

耦合，隔直和旁路电容的精度选择

理查德·费奥瑞 (Richard Fiore) 高级射频应用工程师 美国技术陶瓷公司

如何选择电容精度在很大程度上取决于电容的用途。因为设计时要寻求成本和性能的最佳平衡，所以必须考虑电容精度。例如，隔直，耦合和旁路时如果选用低精度电容，容值偏离标称值会较大，但这3种用途对容值变化都不敏感。然而，滤波和匹配之类用途则需要高精度，也就是容值偏离标称值很小的元件，才能满足这些设计的特别要求。

本文将集中考察隔直，耦合和旁路线路性能受电容精度的影响。要考虑的有关电参数包括等效串联电阻 (ESR)，串联谐振频率 (F_{SR})，阻抗幅值 (Z_C)，电容射频电流 (I_C)，电容功率耗散 (P_{CD}) 和反射系数 (ρ)。表1给出几种容值和精度的ESR， F_{SR} 和 Z_C 。涉及的所有器件都是100A系列 (0.055英寸x 0.055英寸) 瓷介质片式电容。表1还列出不同精度导致的实际阻抗从电容标称阻抗的偏离，单位为欧姆，和阻抗偏离值与50欧姆之比，以百分比表示。

耦合

设计隔直耦合电路的电容时，需要先确定满足主要设计要求的容值。对这种用途最重要的参数是串联谐振频率 (F_{SR})，阻抗幅值 (Z_C) 和等

效串联电阻 (ESR)。选耦合电容时最好让它的阻抗在工作频率下尽可能地低。任何频率的阻抗幅值可以用以下公式很容易地计算：

$$Z = \sqrt{ESR^2 + (X_L - X_C)^2}$$

在电容的串联谐振频率 (F_{SR}) 下净阻抗为零，因此总阻抗等于这个频率下的ESR。这样，用于耦合的理想电容的 F_{SR} 应该和工作频率相对应。表1列出的电容值是电子工业协会 (EIA) 的标准容值和精度。本文故意选这些容值是因为他们最接近无线线路中使用的标准容值。表1中所有阻抗数据源于每个标称容值。同样地，阻抗从理想50欧姆系统的偏离用百分比列出。

下面的例子是一个20瓦 (43dBm) 1.87GHz单频道功率放大器的典型耦合线路。通过耦合电容的电流 (I_C) 是按照理想50欧姆 ($50 + j0$) 负载阻抗计算的。此例中用27pF标称耦合电容，在图1中标注为 C_C 。以27pF耦合电容计算的功率耗散 (P_{CD}) 将作为比较的基准。对27pF $\pm 10\%$ 电容也将作相同的计算。这些计算的结果都将和基准比较。因为耦合电容 C_C 与负载串联，流经 C_C 和负载 R_L 的电流相同，可以这样计

算：

$$I_C = \sqrt{P/Z} \text{ 或 } \sqrt{20/50} = 0.632 \text{ ma.}$$

因此电容耗散的功率 (P_{CD}) 是

$$P_{CD} = I_C^2 \times ESR$$

- 按标称容值 27 pF 计算 P_{CD}

$$P_{CD} = (0.632)^2 \times 0.159 = 63.51 \text{ mW}$$

- 按 $27 \text{ pF} \pm 10\%$ 计算 P_{CD}

$$27 \text{ pF} + 10\% = 29.7 \text{ pF}, \\ P_{CD} = (0.632)^2 \times 0.154 = 61.51 \text{ mW}$$

$$27 \text{ pF} - 10\% = 24.3 \text{ pF}, \\ P_{CD} = (0.632)^2 \times 0.166 = 66.30 \text{ mW}$$

由此例可见，标称27pF电容的 P_{CD} 和对应的最坏精度电容 (24.3pF) 的 P_{CD} 只相差2.8 mW。这只是全部功率的0.014%。即使按最严格的设计要求，以上耗散功率的差别也是极小的，不会对线路性能产生任何显著影响。下面仍然使用27pF电容来比较标称容值和输出匹配。

容值和精度	ESR	F_{SR} (MHz)	阻抗幅值 Z_C (欧姆)	Z_C 偏离标称值 (欧姆)	Z_C 偏离系统 50欧姆特性 阻抗 %
标称 (7.5 pF)	0.346	3460	0.35	0	0.70
+ 0.1 pF (7.6 pF)	0.344	3440	0.35	0	0.70
- 0.1 pF (7.4 pF)	0.347	3490	0.36	0.01	0.72
标称 (7.5 pF)	0.346	3460	0.35	0	0.70
+ 0.25 pF (7.75 pF)	0.342	3410	0.38	0.03	0.76
- 0.25 pF (7.25 pF)	0.350	3520	0.41	0.06	0.82
标称 (7.5 pF)	0.346	3460	0.35	0	0.70
+ 5% (7.875 pF)	0.340	3380	0.43	0.08	0.86
- 5% (7.125 pF)	0.352	3550	0.48	0.13	0.96
标称 (7.5 pF)	0.346	3460	0.35	0	0.70
+ 10% (8.25 pF)	0.334	3310	0.62	0.27	1.24
- 10% (6.75 pF)	0.359	3640	0.76	0.41	1.52
标称 (16 pF)	0.219	2410	0.22	0	0.44
+ 1% (16.16 pF)	0.218	2400	0.22	0	0.44
- 1% (15.84 pF)	0.220	2420	0.22	0	0.44
标称 (16 pF)	0.219	2410	0.22	0	0.44
+ 2% (16.16 pF)	0.217	2390	0.23	0.01	0.46
- 2% (15.68 pF)	0.221	2430	0.23	0.01	0.46
标称 (16 pF)	0.219	2410	0.22	0	0.44
+ 5% (16.8 pF)	0.215	2350	0.29	0.07	0.58
- 5% (15.2 pF)	0.223	2470	0.30	0.08	0.60
标称 (16 pF)	0.219	2410	0.22	0	0.44
+ 10% (17.6 pF)	0.211	2300	0.42	0.20	0.84
- 10% (14.4 pF)	0.228	2530	0.49	0.27	0.98
标称 (27 pF)	0.159	1870	0.16	0	0.32
+ 1% (27.27 pF)	0.159	1860	0.16	0	0.32
- 1% (26.73 pF)	0.160	1880	0.17	0.01	0.34
标称 (27 pF)	0.159	1870	0.16	0	0.32
+ 2% (27.54 pF)	0.158	1860	0.16	0	0.32
- 2% (26.46 pF)	0.161	1890	0.18	0.02	0.36
标称 (27 pF)	0.159	1870	0.16	0	0.32
+ 5% (28.35 pF)	0.157	1830	0.20	0.04	0.40
- 5% (25.65 pF)	0.162	1920	0.24	0.08	0.48
标称 (27 pF)	0.159	1870	0.16	0	0.32
+ 10% (29.7 pF)	0.154	1790	0.30	0.14	0.60
- 10% (24.3 pF)	0.166	1970	0.39	0.23	0.78
标称 (100 pF)	0.072	1000	0.07	0	0.14
+ 1% (101 pF)	0.072	1000	0.07	0	0.14
- 1% (99 pF)	0.073	1000	0.07	0	0.14
标称 (100 pF)	0.072	1000	0.07	0	0.14
+ 2% (102 pF)	0.072	990	0.08	0.01	0.16
- 2% (98 pF)	0.073	1010	0.08	0.01	0.16
标称 (100 pF)	0.072	1000	0.07	0	0.14
+ 5% (105 pF)	0.071	980	0.10	0.03	0.20
- 5% (95 pF)	0.074	1020	0.11	0.04	0.22
标称 (100 pF)	0.072	1000	0.07	0	0.14
+ 10% (110 pF)	0.070	960	0.16	0.09	0.32
- 10% (90 pF)	0.075	1050	0.19	0.12	0.38

表1: 选用的ATC100A 0.055英寸 x 0.055英寸 瓷片式电容电参数

假设匹配是理想的，耦合电容导致失配损耗，由此可计算失配时的反射系数（ρ）。计算所用容值是标称值27pF和±10%精度时的容值。

反射系数是在50欧姆系统中计算的。计算时27pF电容的阻抗幅值以Z_C表示。

Z₀ = 并联特性阻抗 (50欧姆)
 Z_C = 电容阻抗 (欧姆)
 Z_X = Z₀ + Z_C (欧姆)

反射系数 (ρ)

$$\rho = \frac{Z_X / Z_0 - 1}{Z_X / Z_0 + 1}$$

电压驻波系数和折返损耗

$$VSWR = \frac{1 + \rho}{1 - \rho}$$

折返损耗

$$RL = 20 \text{ Log } \rho$$

- 计算27pF标称值电容的匹配

$$Z_C = 0.16 \text{ 欧姆}$$

$$\text{因此 } \rho = 0.0032 / 2.0032 = 0.0015974$$

$$VSWR = \frac{1.0015974}{0.9984026} = 1.0032 : 1$$

$$\text{折返损耗} = 20 \text{ Log } 0.0015974 = -55.93 \text{ dB}$$

- 计算29.7pF电容的匹配 (+10% 容值)

$$Z_C = 0.3 \text{ 欧姆}$$

$$\text{因此 } \rho = 0.0006 / 2.006 = 0.002991$$

$$VSWR = \frac{1.002991}{0.997009} = 1.0056 : 1$$

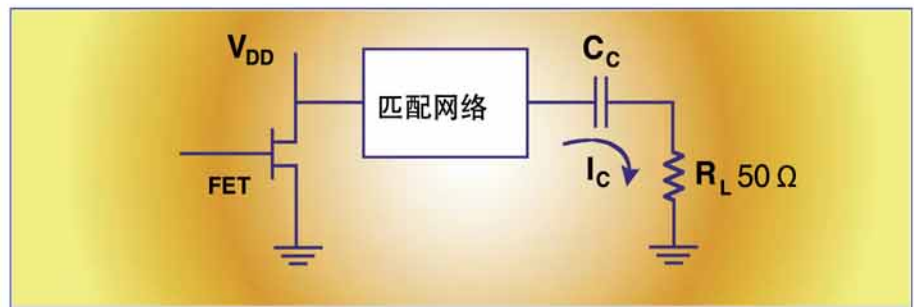


图1：电容Cc用于耦合

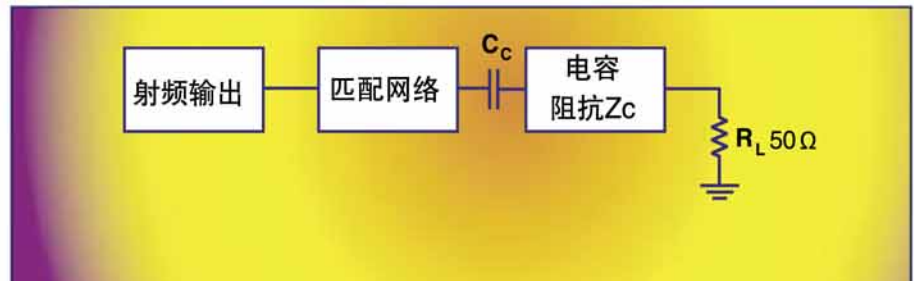


图2：耦合到50欧姆负载的放大器输出的方块图

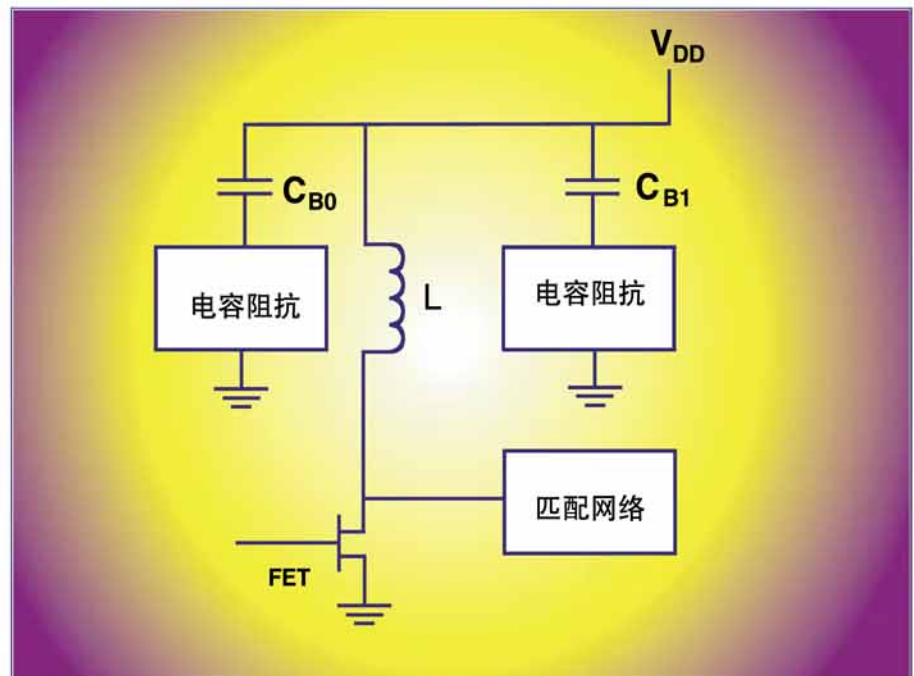


图3：1.87 GHz 放大器输出偏置网络

$$\text{折返损耗} = 20 \text{ Log } 0.002991 = -50.48 \text{ dB}$$

- 计算 24.3 pF 电容的匹配 (-10%容值)

$$Z_C = 0.39 \text{ 欧姆}$$

$$\text{因此 } \rho = 0.0078 / 2.0078 = 0.0038848$$

$$VSWR = \frac{1.0038848}{0.9961152} = 1.0078 : 1$$

$$\text{折返损耗} = 20 \text{ Log } 0.002991 = -48.21 \text{ dB}$$

电容(pF)	频率为1.87GHz 时电容阻抗 Z_C (欧姆)	反射系数(ρ)	电压驻波比 (VSWR)	折返损耗 (dB)
27	0.16	0.0015974	1.0032 : 1	-55.93
29.7 (+10%)	0.30	0.002991	1.0056 : 1	-50.48
24.3 (-10%)	0.39	0.0038848	1.0078 : 1	-48.21

表2: ATC100A270电容反射参量比较数据

表2是匹配计算结果的综合。从这些结果可以清楚看到容值误差对阻抗幅值和反射系数的影响甚微。最坏情况下, VSWR是1.0078:1, 而使用标称值27pF电容时VSWR是1.0032:1。这两个VSWR差别很小, 不会对输出匹配和线路总性能有任何显著影响。

旁路

旁路电容的作用是提供一条低阻抗射频入地通道。因而, 电容净阻抗就成为旁路时的主要考虑。下例中 C_{B0} 用于压制1.87GHz载频能量, C_{B1} 用于压制低于载频的频率(约1GHz)的射频能量。实际设计中在输出偏置网络中使用附加旁路电容, 把旁路频率范围延伸到载频以下。除了压制放大器产生的射频能量, 使之不能出现在 V_{DD} 供应线上, 旁路电容还压制开关模式电源(SMPS)产生的噪音, 使之不能到达晶体管漏极。开

关模式电源产生开关脉冲, 脉冲沿激发噪音, 噪音是连续的, 频率高到 $0.35/P_E$, 这里 P_E 是脉冲沿持续时间, 单位为秒。这种噪音频率在数百兆赫兹, 要把它从 V_{DD} 供应线去耦需要用较大的容值。

图3画出1.87GHz放大器输出偏置网络, C_{B0} 和 C_{B1} 是旁路电容。 C_{B0} 和 C_{B1} 分别选用27pF和100pF容值。在电子工业协会(EIA)标准容值表中这两个容值的 F_{SR} 最接近设计者感兴趣的频率(1.87GHz和1GHz), 所以选它们来作计算。从表1可以看到, 标称容值27pF电容在1.87GHz时阻抗为0.16欧姆。由于这个频率就是电容的 F_{SR} , 所以电容净电抗是零, 电容阻抗完全由等效串联电阻(ESR)构成。在容值精度最糟, 达 $\pm 10\%$ 时, 相应容值为29.7pF和24.3pF。这时如频率是1.87GHz, 电容阻抗就是0.3欧姆和0.39欧姆。如表1所列, 这两个阻抗代表从网

络阻抗50欧姆偏离0.6%和0.78%。同样地, 从表1还可看出, 标称值100pF电容在1GHz频率时阻抗为0.07欧姆。在容值精度最糟, 达到 $\pm 10\%$ 时, 相应容值为110pF和90pF, 阻抗分别为0.16欧姆和0.19欧姆。这两个阻抗代表从网络阻抗50欧姆偏离0.32%和0.38%。这个例子清楚显示用这两个电容可以很容易地在1.87GHz和1GHz频率下旁路射频能量, 不管电容精度差到什么程度, 都不对电容旁路功能产生任何可以觉察的影响。

结论

本文指出了在隔直, 耦合和旁路线路中电容是否高精度并不重要, 而且用最低精度电容的功率耗散, 反射系数和阻抗为例进一步阐述这一观点。本文将适于无线应用频率的几个电子工业协会(EIA)标准容值列了表, 表的内容说明容值精度变低对于依赖频率的总体电参数没有显著影响。作者建议在多数耦合和旁路线路中使用低精度电容, 因为这样引起的线路总体性能降低小得无法觉察, 使设计者在获得模块良好终端性能的同时也降低了成本。

ATC产品销售按美国技术陶瓷公司文件(文件号#001-992 Rev. A 10/03)中的销售规定与条件办理。如顾客索要, ATC会提供这些规定与条件。顾客也可到ATC网站阅读这些规定与条件: www.atceramics.com/aboutatc/terms_conditions_sales.htm

ATC 尽最大努力提供尽可能准确的信息。对于读者使用以上信息的后果, 和使用以上信息导致影响第三方权利, ATC 不负责任。ATC 保留不事先通知就修改本资料和变更产品的权力。

© 2002 ATC保留所有权

ATC # 001-965 Rev. A; 10/03



AMERICAN
ATC North America
631-622-4700
sales@atceramics.com

TECHNICAL
ATC Europe
+46 8 6800410
sales@atceramics-europe.com

CERAMICS
ATC Asia
+86-755-8366-4318
sales@atceramics-asia.com

THE
ENGINEERS'
CHOICE™
ISO 9001 REGISTERED